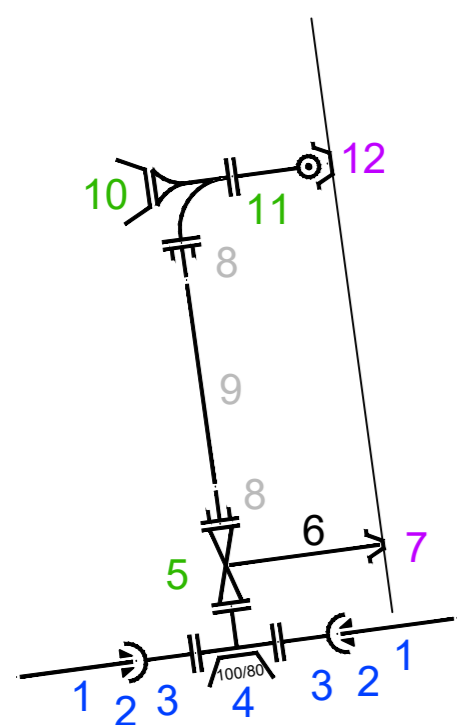


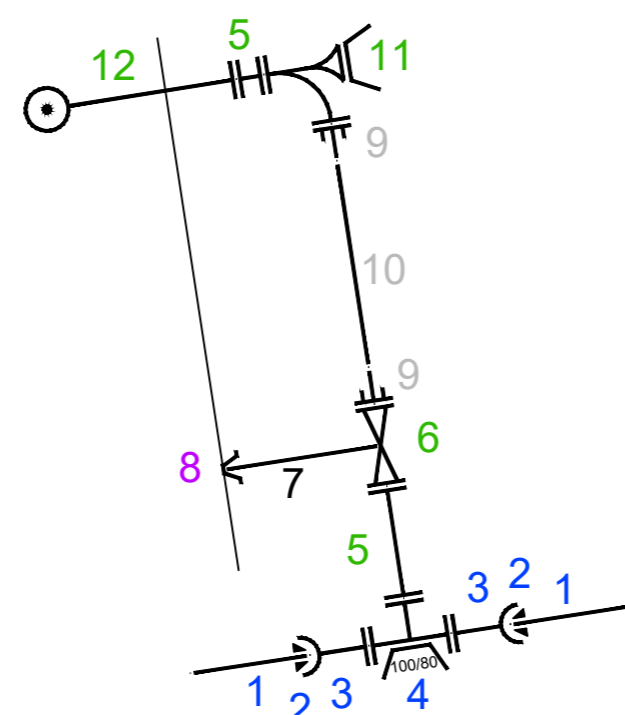
VODOVOD 2 - DN 100mm

38 50 Podtalni hidrant



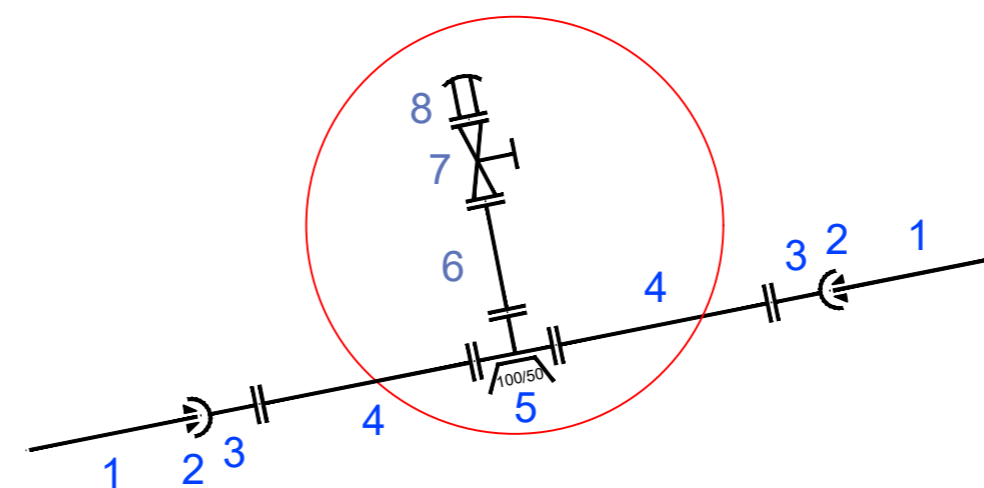
- | | | |
|----|---|-------|
| 1 | Cev NL duktil, DN 100mm, | 2 kos |
| 2 | Vi tesnilo, DN 100mm, | 2 kos |
| 3 | E kos, DN 100mm, | 2 kos |
| 4 | T kos, DN 100/80mm, na podstavku iz betona | 1 kos |
| 5 | EV zasun, DN 80mm, | 1 kos |
| 6 | Vgradbena garnitura, teleskopska, L=1.2 do 2.0m | 1 kos |
| 7 | Cestna kapa, DN 200mm, na podstavku iz betona | 1 kos |
| 8 | Zobata spojka, DN 90/80mm, za cev PE | 2 kos |
| 9 | Cev PE, DN 90mm, L=3.0m | 1 kos |
| 10 | N kos, DN 80mm, 90° na podstavku iz betona | 1 kos |
| 11 | Hidrant podtalni, DN 80mm, | 1 kos |
| 12 | Cestna kapa, DN 200mm, ovalna - hidrantna | 1 kos |

44 Nadtalni hidrant



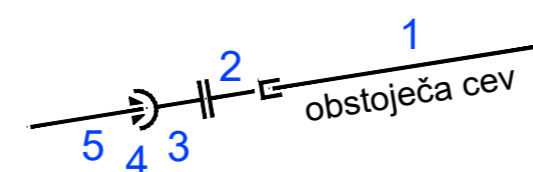
- | | | |
|----|--|-------|
| 1 | Cev NL duktil, DN 100mm, | 2 kos |
| 2 | Vi tesnilo, DN 100mm, | 2 kos |
| 3 | E kos, DN 100mm, | 2 kos |
| 4 | T kos, DN 100/80mm, na podstavku iz betona | 1 kos |
| 5 | FF kos, DN 80mm, L=400mm | 2 kos |
| 6 | EV zasun, DN 80mm, | 1 kos |
| 7 | Vgradbena garnitura, teleskopska, L=1.2 do 2.0m | 1 kos |
| 8 | Cestna kapa; vodovodna, DN 200mm, na podstavku iz betona | 1 kos |
| 9 | Zobata spojka, DN 90/80mm, za cev PE | 2 kos |
| 10 | Cev PE, DN 90mm, L=5.0m | 1 kos |
| 11 | N kos, DN 80mm, 90° na podstavku iz betona | 1 kos |
| 12 | Hidrant nadtalni, lomni, DN 80mm, Inox (npr. IMP) | 1 kos |

53 Zračnik



- | | | |
|---|---|-------|
| 1 | Cev NL duktil, DN 100mm, | 2 kos |
| 2 | Vi tesnilo, DN 100mm, | 2 kos |
| 3 | E kos, DN 100mm, | 2 kos |
| 4 | FF kos, DN 100mm, L=1000mm | 2 kos |
| 5 | T kos, DN 100/50mm, | 1 kos |
| 6 | FF kos, DN 50mm, L=500mm | 1 kos |
| 7 | EV zasun F4, DN 50mm, z ročnim kolesom | 1 kos |
| 8 | Zračnik, DN 50mm, (npr. T.I.S. Nuoval tip E061) | 1 kos |

55 Priključitev na obstoječ vodovod



- | | | |
|---|---|-------|
| 1 | cev NL duktil, DN 100mm, obstoječa | 1 kos |
| 2 | Univerzalna spojka, DN 100mm, tip 3057 (+GF+) | 1 kos |
| 3 | E kos, DN 100mm, | 1 kos |
| 4 | Vi tesnilo, DN 100mm, | 1 kos |
| 5 | Cev NL duktil, DN 100mm, | 1 kos |

UREDITEV KOMUNALNE INFRASTRUKTURE
NA CESTI BRATOV STRAŽIŠARJEV - 3. FAZA

Investitor: OBČINA JESENICE Cesta železarjev 6 4270 JESENICE		Objekt, lokacija: UREDITEV KOMUNALNE INFRASTRUKTURE NA CESTI BRATOV STRAŽIŠARJEV - 3. FAZA	
Projektant: Planing, d.o.o., Križe Snakovška cesta 68b 4294 Križe, Slovenija Ident. št. 0218 tel: +386 (04) 5955-321 fax: +386 (04) 5955-322 email: planing@siol.net; info@planing.si		Vrsta projektne dokumentacije: PZI	
Naročnik:		Vsebina, naslov risbe: Montažne sheme vozlišč - vodovod 2 - DN 100	
Načrt: 2/2 - načrt gradbeništva NAČRT VODOVODA		Ime in priimek: _____ Ident. št.: _____ Podpis: _____	
Odg. projektant: Ivan ELER, udig.		G-0326	
Izdela: Uroš FERJAN, udig.		G-1488	
Kontroliral:			
Št. projekta: P-647	Št. načrta: P-647/V	Št. risbe: 2/2.G.10	
Merilo:	Datum: januar 2020		
Evidentiranje sprememb:			